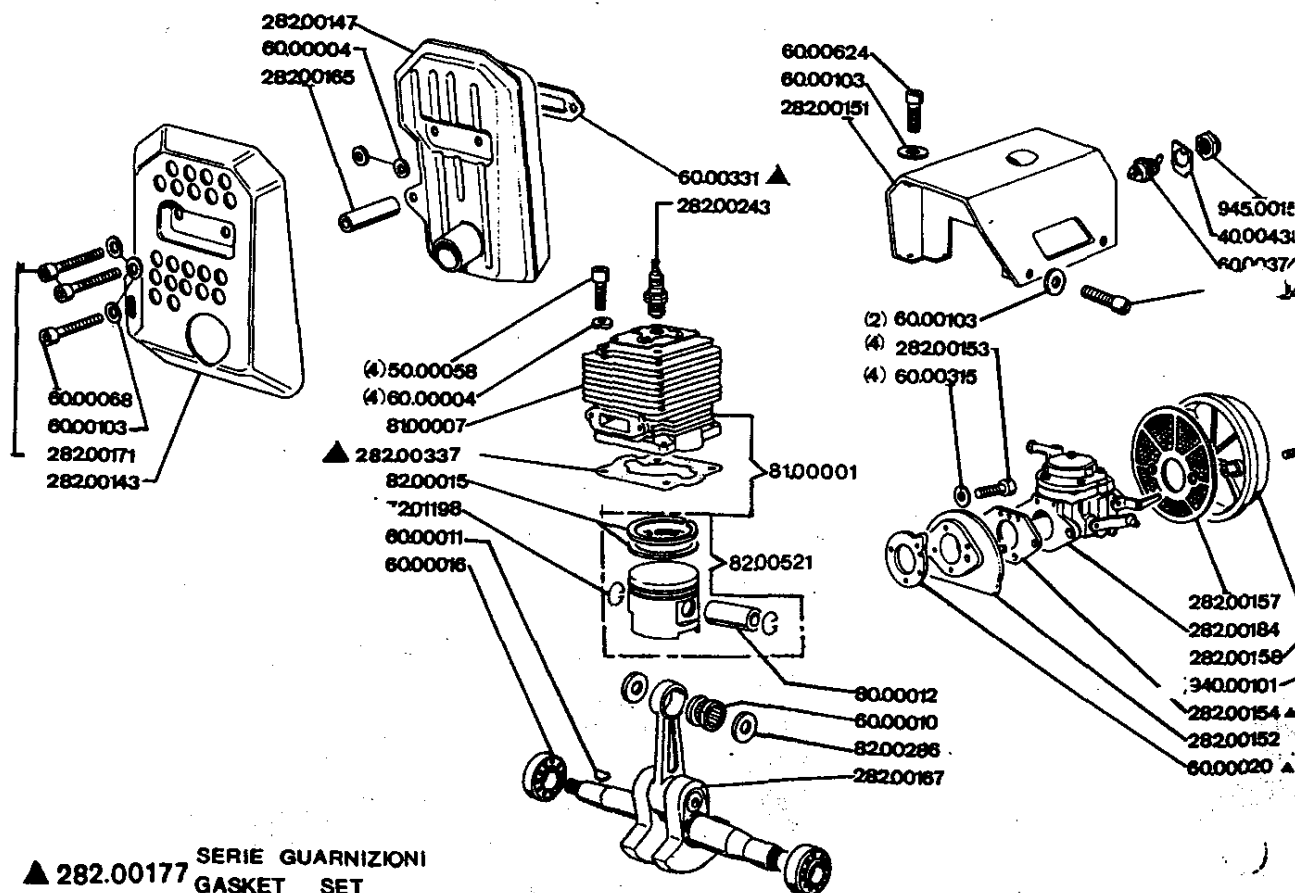
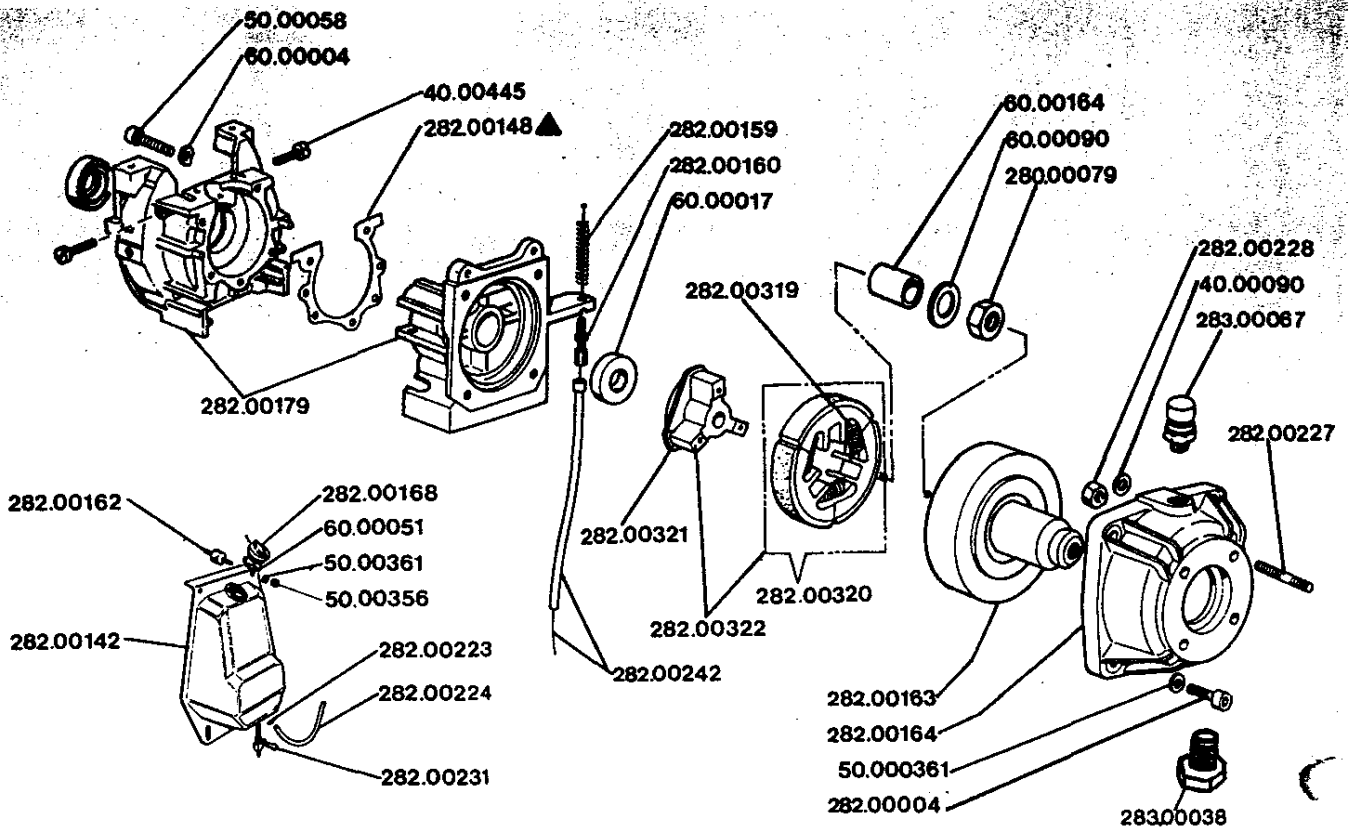


P	REF. MTL 80R	81 cc
1	TAV. A	06 - 94

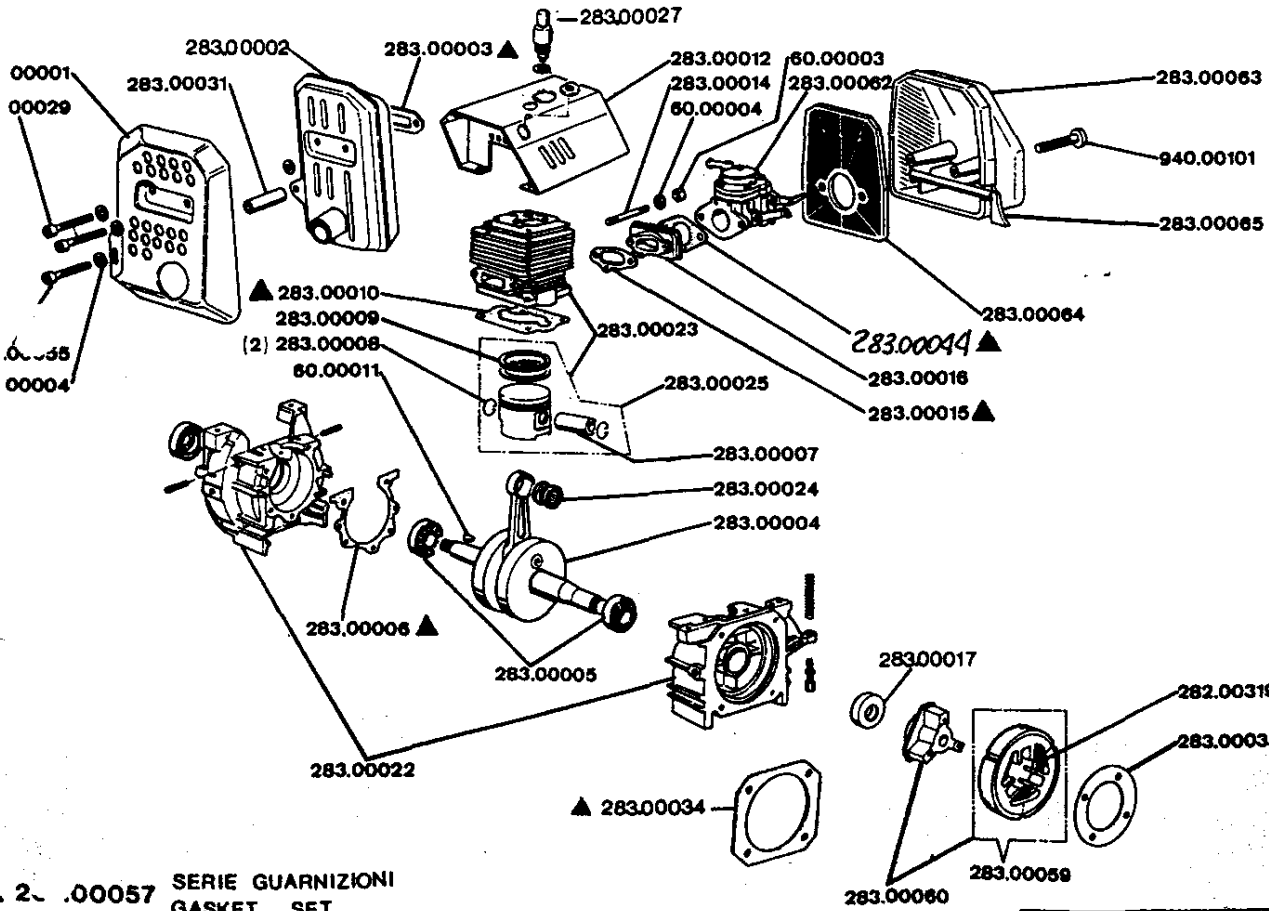


▲ 282.00177 SERIE GUARNIZIONI
GASKET SET

P	REF. MTL 80R	81 cc
2	TAV. B	06 - 94



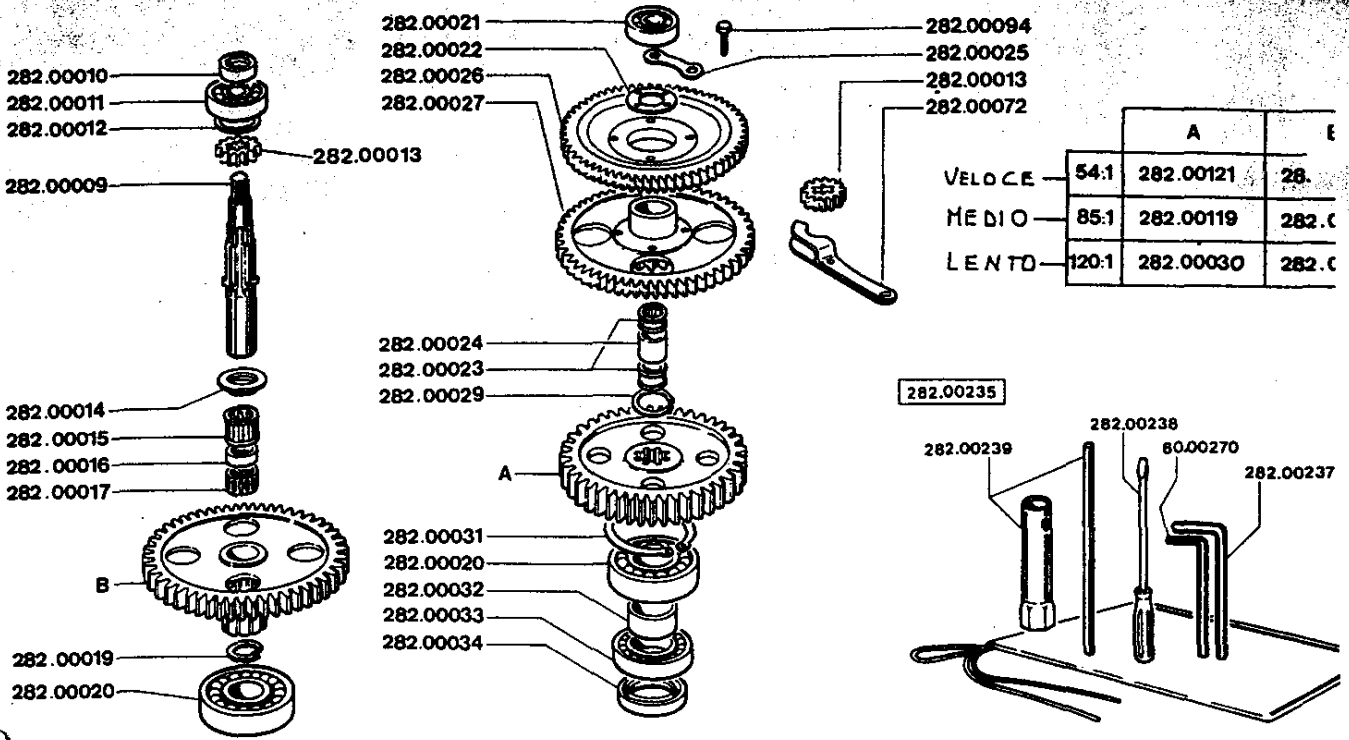
P	REF. MTL 80R	81 cc.
3	TAV. C	06 - 94



2. 00057 SERIE GUARNIZIONI
GASKET SET

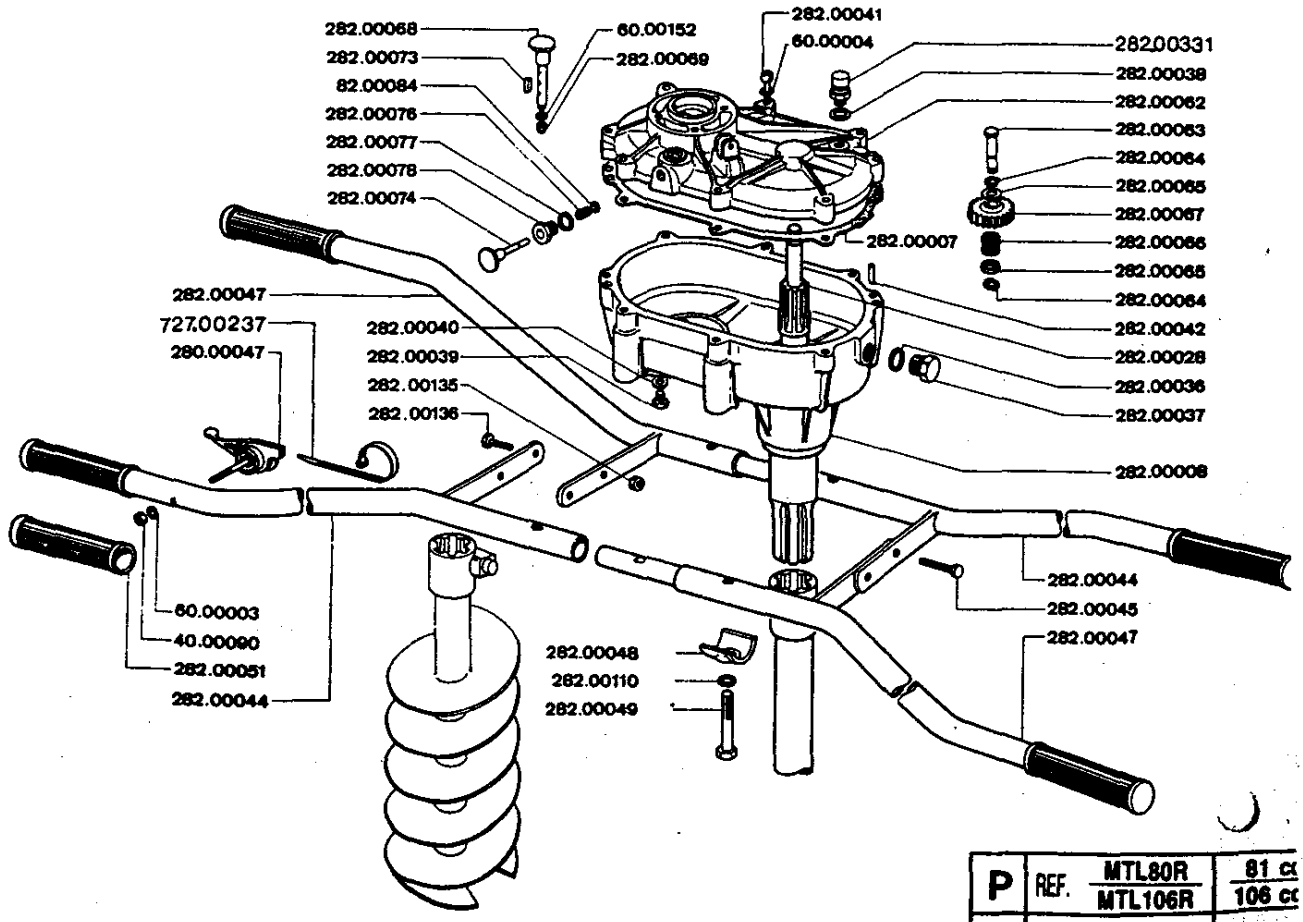
VARIANTI RISPETTO A TAV. BASE MTL 80R
PARTS DIFFERING FROM ORIGINAL DRAWING MTL 80R

P	REF. MTL 106R	106 cc.
4	TAV. D	06 - 94



RIDUTTORE PER MOTOTRIVELLE MTL 80R - MTL 106R
POWER DRILLS REDUCTION MTL 80R / MTL 106R

P	REF.	MTL80R MTL106R	81 cc. 106 cc.
5	TAV. E		06 - 94



P	REF.	MTL80R MTL106R	81 cc. 106 cc.
6	TAV. F		06 - 94

A UN PRINCIPIO/ONE SHARE

- 3751.00028A Ø cm 8 PER MODELLI
- 3751.00029A Ø cm 10 FOR MODELS
- 3751.00030A Ø 15 MTL 30-50
- 3751.00031A Ø 20 80R-106R

280.00055

- 3751.00091 Ø 8
- 3751.00092 Ø 10
- 3751.00093 Ø 15
- 3751.00094 Ø 20

60.00091

A UN PRINCIPIO/ONE SHARE

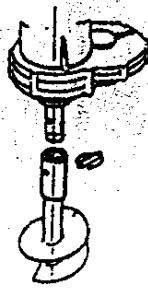
- 280.00073 Ø cm 25 x .. PER MODELLI
- 280.00074 Ø cm 30 x .. FOR MODELS
- 280.00075 Ø cm 35 x .. TL8 MTL80R
- MTL106R

A DUE PRINCIPI/DOUBLE SHARE

- 282.00297 Ø cm 25 x 100
- 282.00298 Ø cm 30 x ..
- 282.00299 Ø cm 35 x ..
- 282.00306 Ø cm 40 x ..
- 282.00252 Ø cm 45 x ..
- 282.00253 Ø cm 50 x ..
- 282.00326 Ø cm 40 x 1,80

PER MODELLI
FOR MODELS
MTL80R MTL106

MTL 30
MTL 50



MTL 80R
MTL 106R

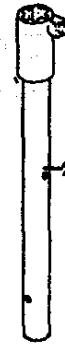


282.00335

3033139



282.00289



282.000287

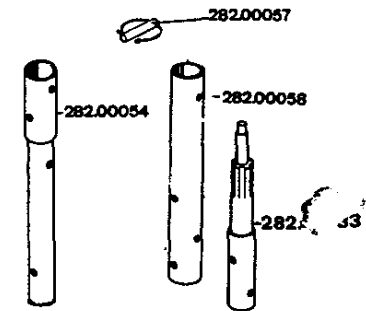
PER PUNTA
FOR BIT Ø 8



3751.00090 FOR BIT Ø 8

3751.00088 PER TUTTE LE ALTRE PUNTE
FOR ALL OTHER BITS

**SERIE PRECEDENTE
OLD TYPE**



P	REF.	MTL80R	81 cc.
		MTL106R	106 cc.
7	TAV. G		06 - 94

60.00103

940.00251

341.00008

341.00012

341.00008

49.00084

2.00096

341.00017

120.00016

341.00013

341.00022

341.00003

62.00397

(2)

341.00004

341.00005

930.00112

341.00007

341.00005

341.00011

341.00004

341.00010

341.00014

40.00090

240.00089

341.00002

930.00138

10.00051

341.00018

341.00018

341.00015

P	REF. TS 30	—
8	TAV. A	06 - 94